

Setting Up Your Dell™ E-Port Plus II

安装 Dell™ E-Port Plus II | 安装 Dell™ E-Port Plus II | Dell™ E-Port Plus II のセットアップ | Dell™ E-Port Plus II 설치

CAUTION: Before you set up and use your E-Port Plus II, see the support documentation that shipped with your computer or go to dell.com/regulatory_compliance for regulatory and safety information.

NOTE: Before you initially connect your laptop to the E-Port Plus II, the operating system must complete its setup process. For further information see the **Dell™ E-Port Plus II User's Guide** on support.dell.com/support/systemsinfo/documentation.aspx.

警告: 设置和使用 E-Port Plus II 之前, 请先查看您的计算机随附的支持说明文件, 或访问 dell.com/regulatory_compliance, 以获得管制和安全信息。

注: 初次将膝上型计算机连接至 E-Port Plus II 之前, 必须先完成操作系统设置过程。有关详细信息, 请参阅 support.dell.com/support/systemsinfo/documentation.aspx 上的《Dell™ E-Port Plus II 用户指南》。

警告: 安装并使用 E-Port Plus II 之前, 请参阅您电脑随附的支援说明文件, 或访问 dell.com/regulatory_compliance, 以获取法规与安全资讯。

注: 初次将您的携带型电脑连接至 E-Port Plus II 之前, 作业系统必须完成其设定程序。若要获得更多资讯, 请参阅 support.dell.com/support/systemsinfo/documentation.aspx 上的《Dell™ E-Port Plus II 使用者指南》。

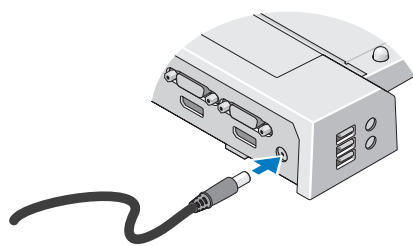
注意: E-Port Plus II の設定および使用を始める前に、お使いのコンピュータに付属するサポートマニュアルを参照するか、または dell.com/regulatory_compliance にアクセスして、安全にお使いいただくための注意と認可機関の情報をご確認ください。

メモ: ラップトップを初めて E-Port Plus II に接続する前に、オペレーティングシステムのセットアッププロセスが完了している必要があります。詳細については、support.dell.com/support/systemsinfo/documentation.aspx にある『Dell™ E-Port Plus II ユーザーズガイド』を参照してください。

주의: E-Port Plus II 를 설치 및 사용하기 전에 규정 및 안전 정보에 대해서는 컴퓨터와 함께 제공된 지원 설명서를 참조하거나 dell.com/regulatory_compliance 로 이동하십시오.

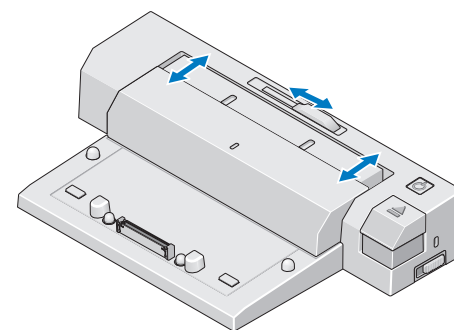
주: 랩톱을 E-Port Plus II 에 처음 연결하기 전에 운영 체제에서 설치 프로세스를 완료해야 합니다. 자세한 내용은 support.dell.com/support/systemsinfo/documentation.aspx 에서 Dell™ E-Port Plus II 사용 설명서를 참조하십시오.

1 Connect power



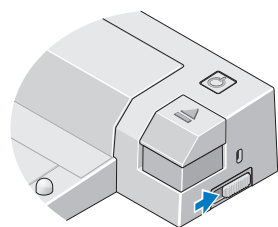
连接电源
連接電源
電源に接続します
전원 연결

2 Slide switch left if battery extends from back of laptop



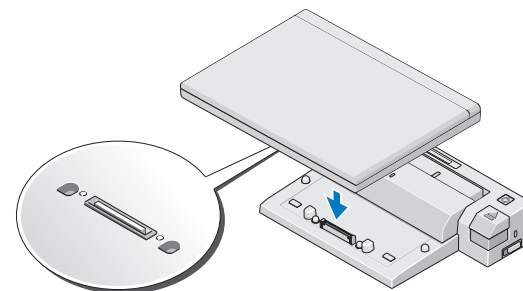
如果电池从膝上型计算机的背面伸出, 则将开关滑动至左侧
如果電池從攜帶型電腦的後面伸出, 請將切換開關滑動到左側
ラップトップの背面からバッテリーがはみ出ている場合は、スイッチを左にスライドさせます
전지가 랩톱 후면에서 확장될 경우 스위치를 왼쪽으로 밀니다

3 Adjust lock/unlock switch



调整锁定/解除锁定开关
調整鎖定/解除鎖定切換開關
ロック / アンロックスイッチを調節します
잠금/잠금 해제 스위치 조정

4 Center laptop with E-Port Plus II and push down to click into place



将膝上型计算机的中心与 E-Port Plus II 对准, 并向下按压膝上型计算机以卡入到位
將攜帶型電腦置中於 E-Port Plus II 上, 然後向下推動以卡入到位
ラップトップを E-Port Plus II の中央に揃えて配置し、カチッと音がするまでラップトップを押し下げます
랩톱을 E-Port Plus II 가운데에 놓고 딸깍 소리가 나면서 제자리에 끼울 때까지 아래로 누릅니다

相关信息

中国 RoHS

根据中国的《电子信息产品污染控制管理办法》(也称为中国 RoHS), 以下提供了关于 Dell 产品中可能含有的有毒物质和/或有害物质的名称及浓度级的信息。可以在中国 MII MCV 标准: “电子信息产品中有毒有害物质的限量要求”中找到中国 RoHS 要求。

部件名称	有毒或有物质和成分					
	铅 (Pb)	汞 (Hg)	镉 (Cd)	六价铬 (Cr VI)	多溴联苯 (PBB)	多溴联苯醚 (PBDE)
RMSD	X	0	0	0	0	0
电源设备/电源适配器	X	0	X	0	0	0
对接站	X	0	X	0	0	0

* 印刷电路部件包括所有印刷电路板 (PCB) 及其各自的分立元件、IC 和连接器。
“0”表示部件的有害和有毒物质含量低于 MCV 标准定义的阈值。
“X”表示部件的有害和有毒物质含量超过 MCV 标准定义的阈值。对于所有显示 X 的情况, Dell 均使用由欧盟 RoHS 许可的豁免项。

在中国销售的可应用电子信息产品 (EIP) 必须标有符合中国的“电子信息产品污染控制标识要求”标准的环保使用期限。Dell 产品应用的 EUP 标签 (参见示例: 徽标内的数字适用于给定产品) 基于中国的“针对 EIP 的 EUP 的一般规则”标准。



